



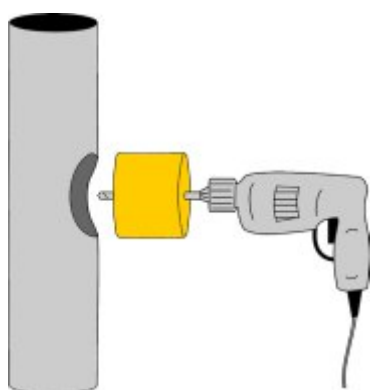
OHA[®] - EASY - FIX

navrávacie odpadové odbočky

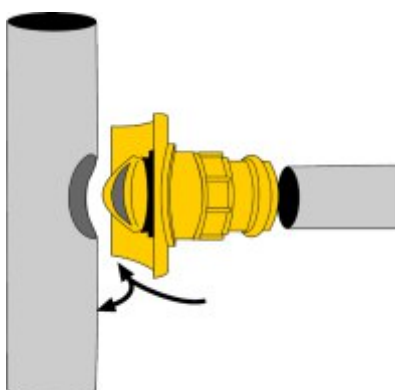
**...riešenie dodatočného napojenia
pre odpadové spádové potrubia**

Obj. č.	Rozmery:
5003	DN 90/40
5004	DN 90/50
5001	DN 110/40
5002	DN 110/50
5007	DN 125/40
5008	DN 125/50

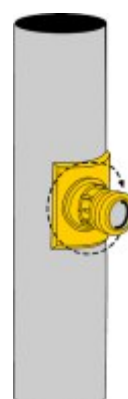
- ▶ žiadne lepenie montážneho kompletu
- ▶ žiadne rezanie a prerušovanie potrubia
- ▶ jednoduchá montáž tromi úkonmi
- ▶ vhodné do ťažko dostupných miest
- ▶ vhodné pre PP, PE, PE-HD, liatinu-SML, plechové a vláknoto cementové potrubie



1. Vyvrtajte a začistite otvor 57 mm



2. OHA[®] - EASY-FLEX zasuňte do otvoru



2. Dotiahnite matku prípojky a HOTOVO



**#7738 vrták s rezacou korunkou
a upínacím driekom**